

ECLISSE®

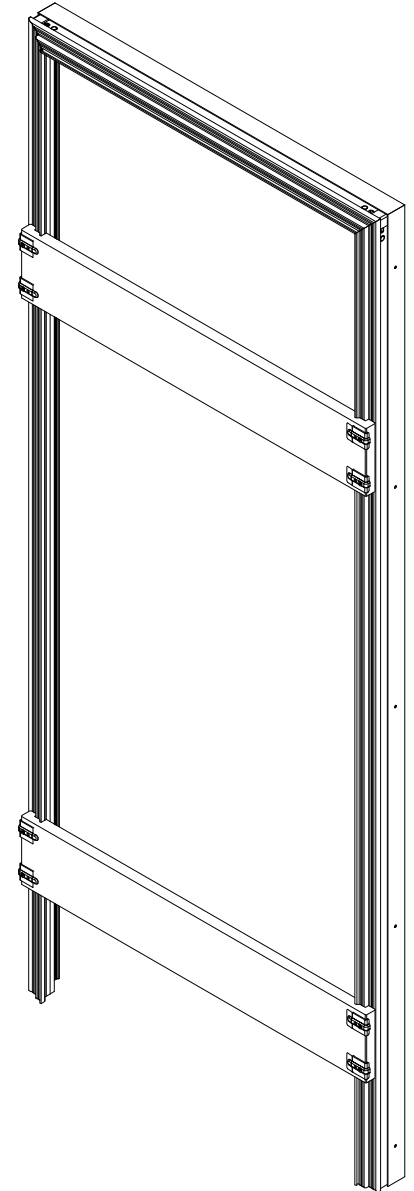
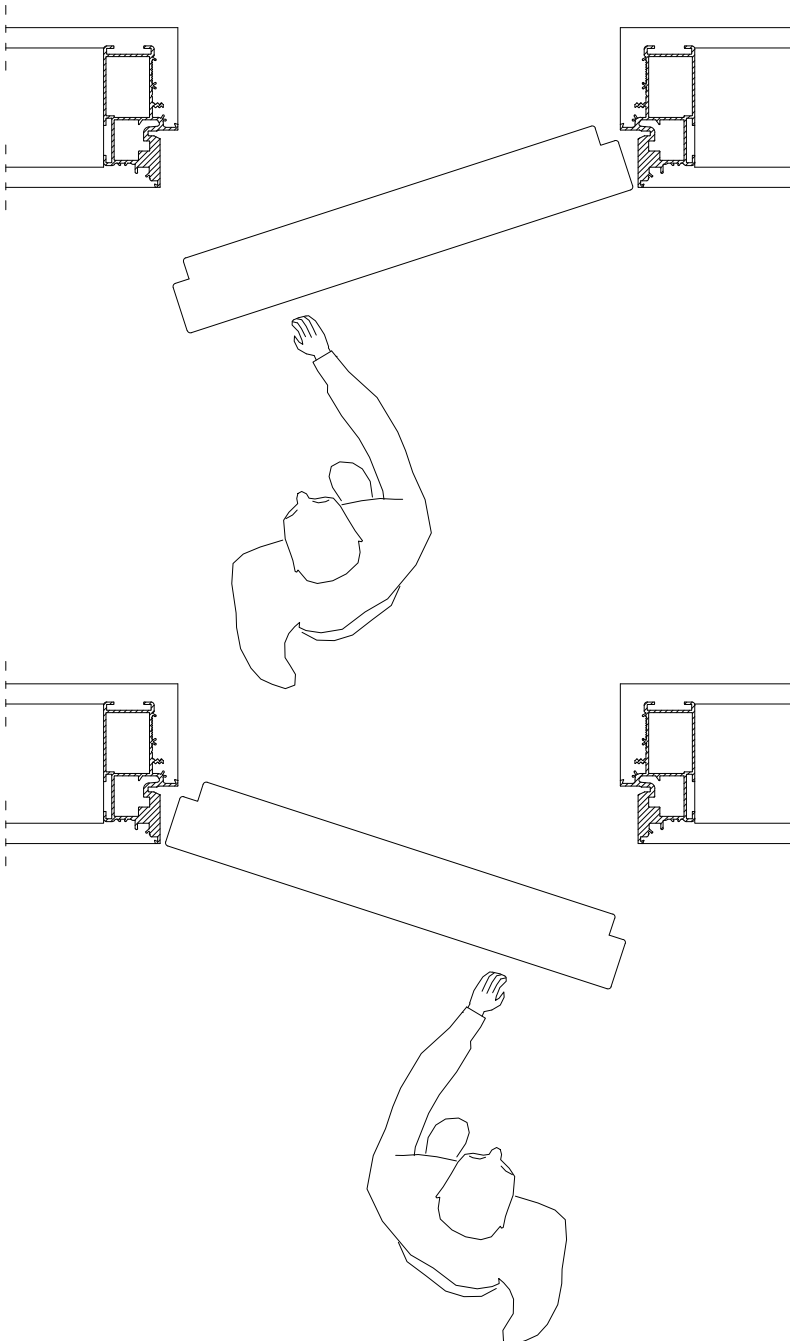
0423
01

EN

SYNTESIS® SWING
INSTALLATION INSTRUCTION STUD WALL - PULL

ES

SYNTESIS® ABATIBLE
INSTALACIÓN CONTRAMARCO - CARTÓN-YESO - TIRAR





EN

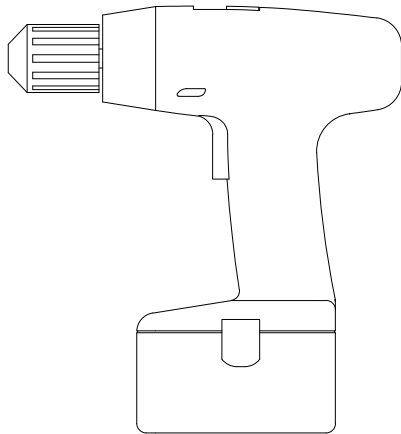
By following these Frame assembly and installation instructions carefully, it will make the process and experience much easier. A pair of horses are very useful when assembling the frame. Some parts may have sharp edges so use gloves and be careful when handling the parts. All ECLISSE products are fully inspected and tested before they leave the factory.



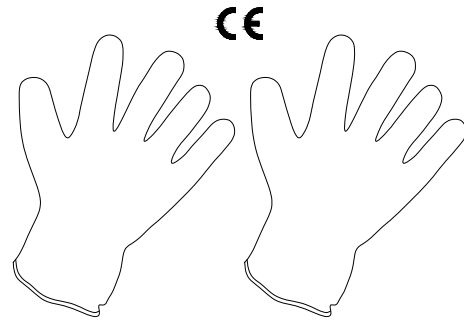
ES

Seguir las instrucciones con atención. Para un montaje correcto, utilizar las herramientas indicadas, y para una correcta funcionalidad, ensamblar en los soportes adecuados. Algunas partes del producto pueden contener superficie punzantes y/o cortantes. Se necesita utilizar dispositivos de protección adecuados y proteger los espacios de trabajo. "ECLISSE SRL" no asume responsabilidad alguna por los daños derivados en la utilización no conforme a estas instrucciones. Todos los componentes del contramarco están testados y controlados en ECLISSE.

MANDATORY TOOLS
HERRAMIENTAS OBLIGATORIAS PARA EL MONTAJE



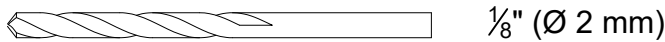
DRILL
DESTORNILLADOR



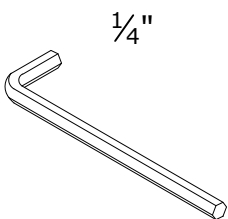
GLOVES
GUANTES



PH2 PZ2

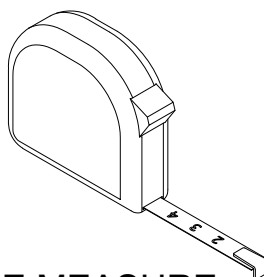


1/8" (Ø 2 mm)

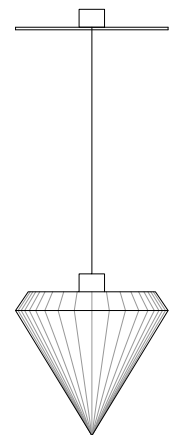


1/4"

ALLEN KEY
LLAVE ALLEN



TAPE MEASURE
METRO



PLUMB LINE
PLOMADA

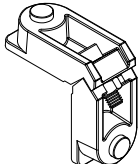
FRAME COMPONENTS / COMPONENTES DEL KIT

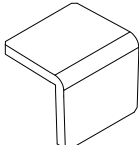
(a) 1 x 
VERTICAL / VERTICAL


(b) 1 x 
VERTICAL / VERTICAL

(c) 1 x 
HEADER / TRAVESAÑO

(d) 2 x  OSB SPACERS
DISTANCIADORES EN OSB

(e) 2 x  L BRACKETS / SOPORTE A L

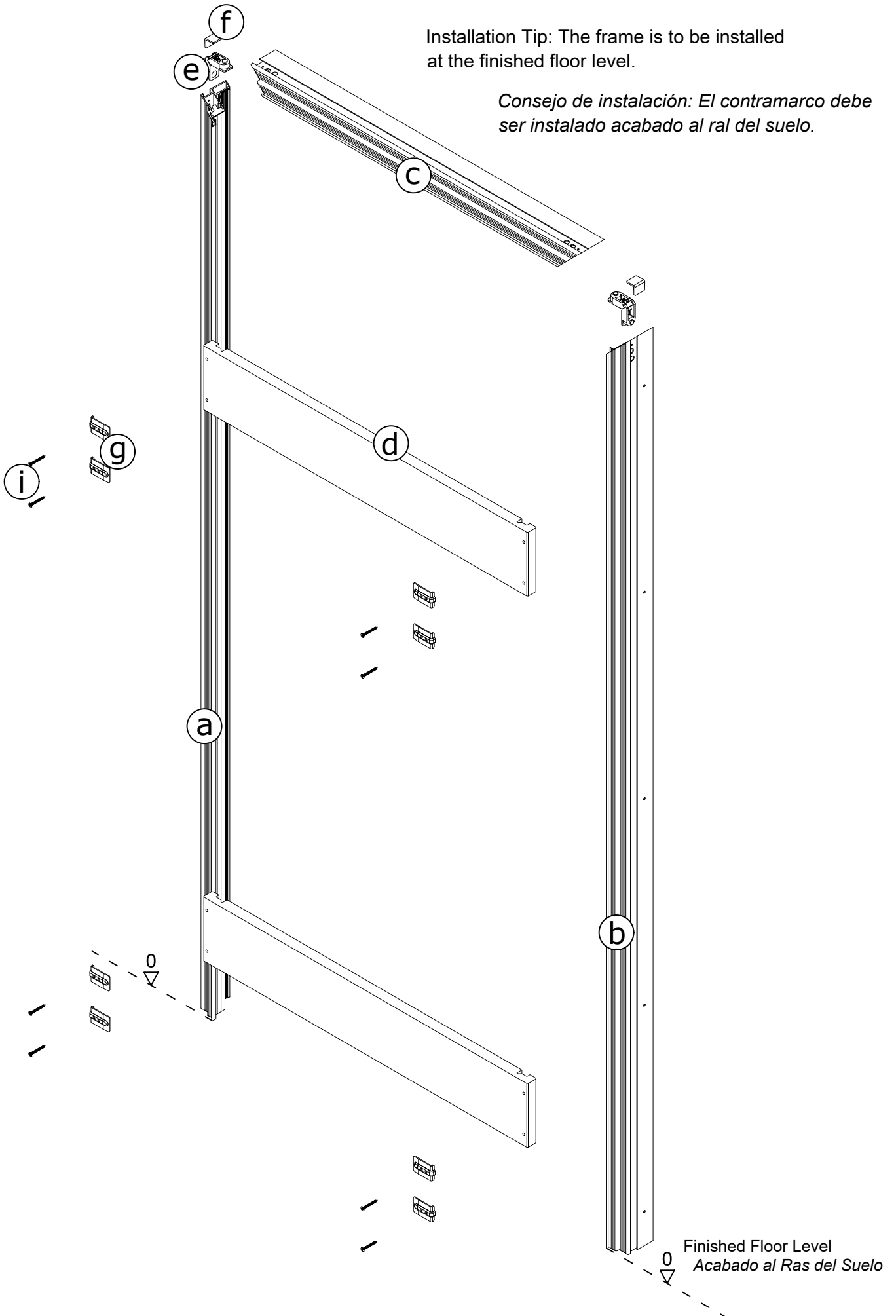
(f) 2 x  CORNER BRACKETS / SOPORTE DE ESQUINA

(g) 8 x  PLATES / PLACAS

(i) 8 x  TPS AFL 4,8 X 45 / TORNILLOS 4,8 X 45

Installation Tip: The frame is to be installed at the finished floor level.

Consejo de instalación: El contramarco debe ser instalado acabado al ras del suelo.

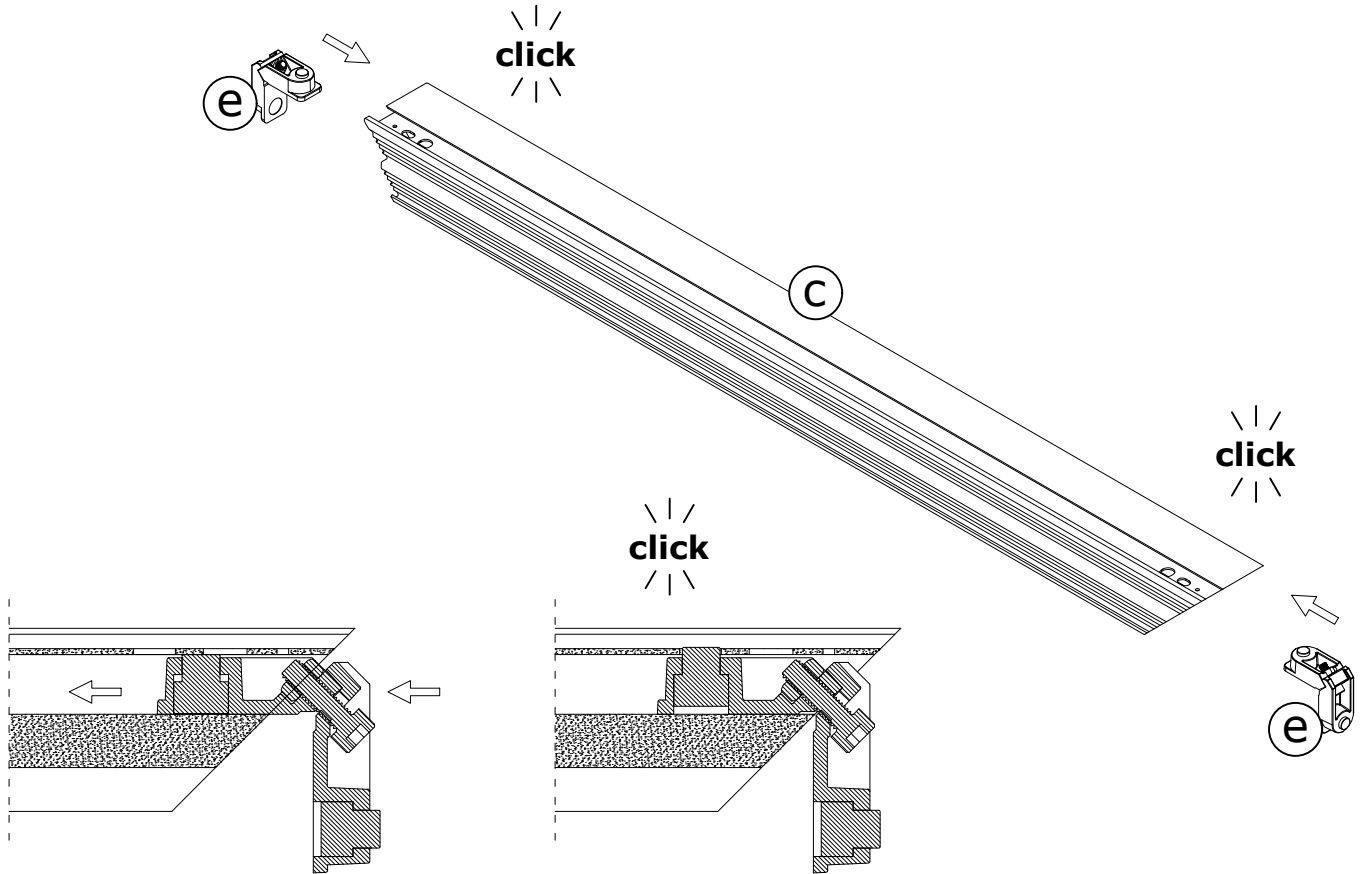


STEP

1

Insert the L Brackets (e) into the Header (c) until you hear it "click".

Insertar los soportes a L (e) en el travesaño (c) hasta que oyes "click".

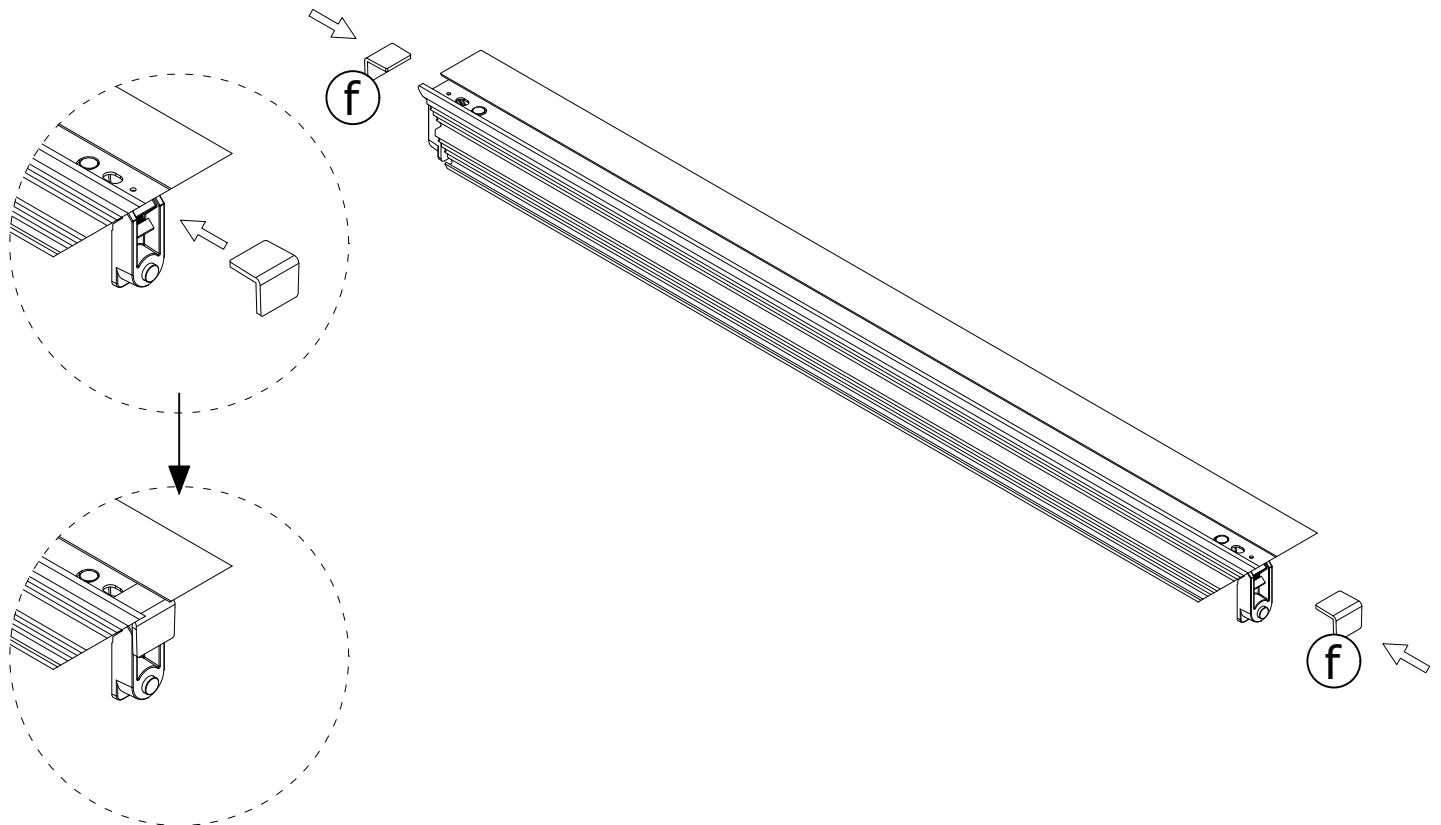


STEP

2

Insert the Corner Brackets (f) into the Header (c).

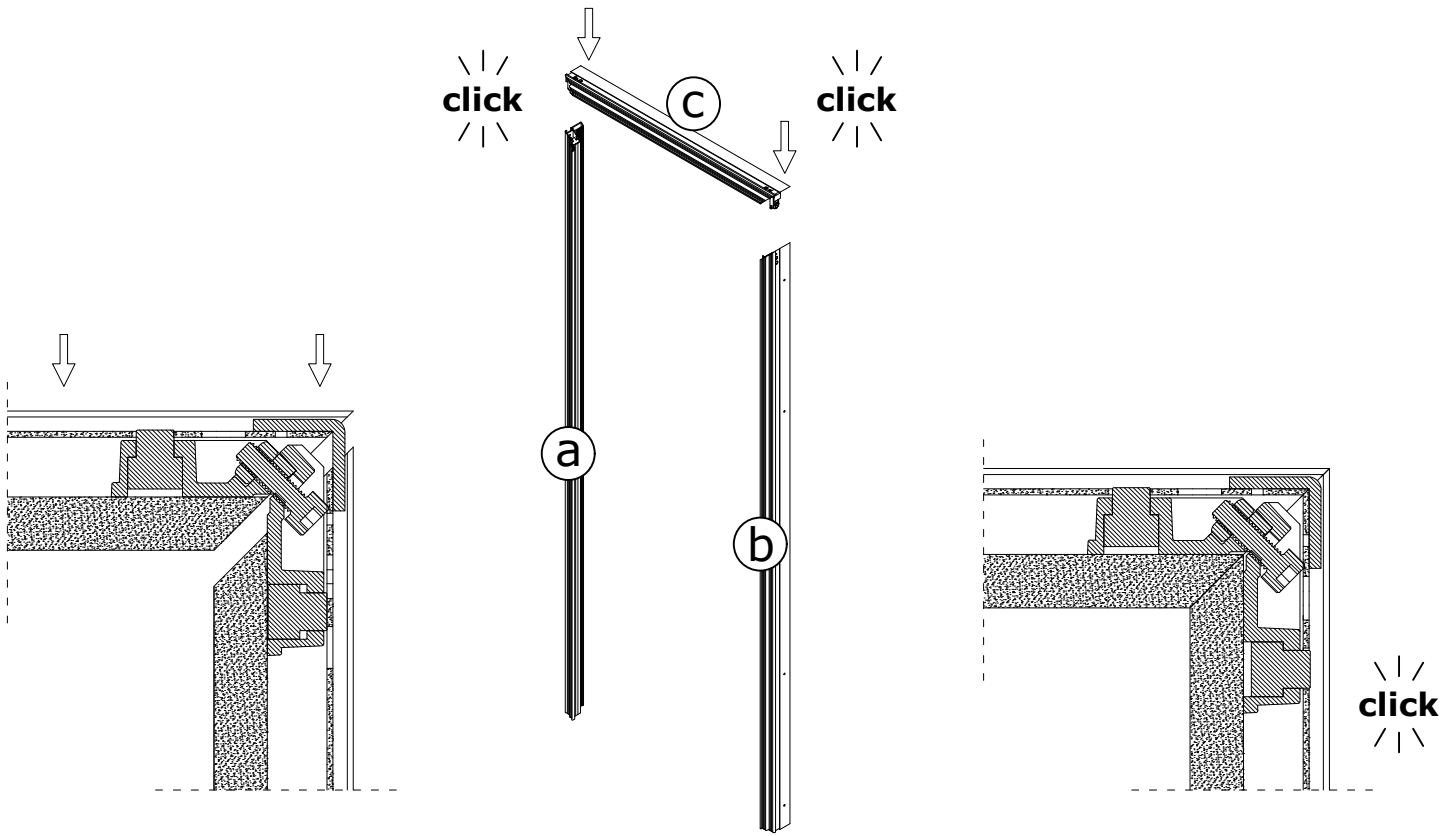
Insertar los soportes de esquina (f) en el travesaño (c).



STEP

3

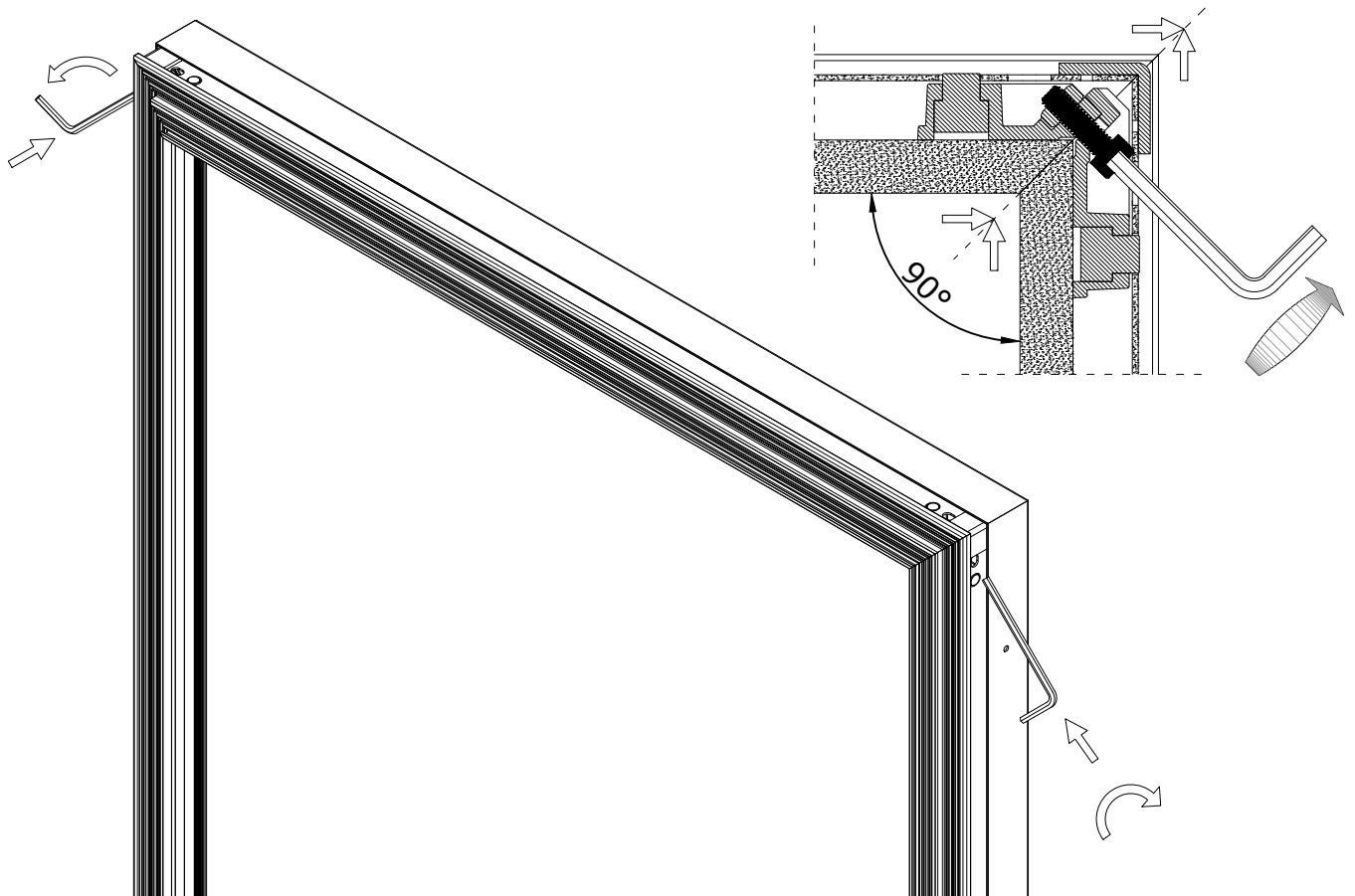
Join the Verticals (a & b) with the Header (c) until you hear it "click" in place.
Conectar los Verticales (a & b) con el travesaño (c) hasta que oyes "click".



STEP

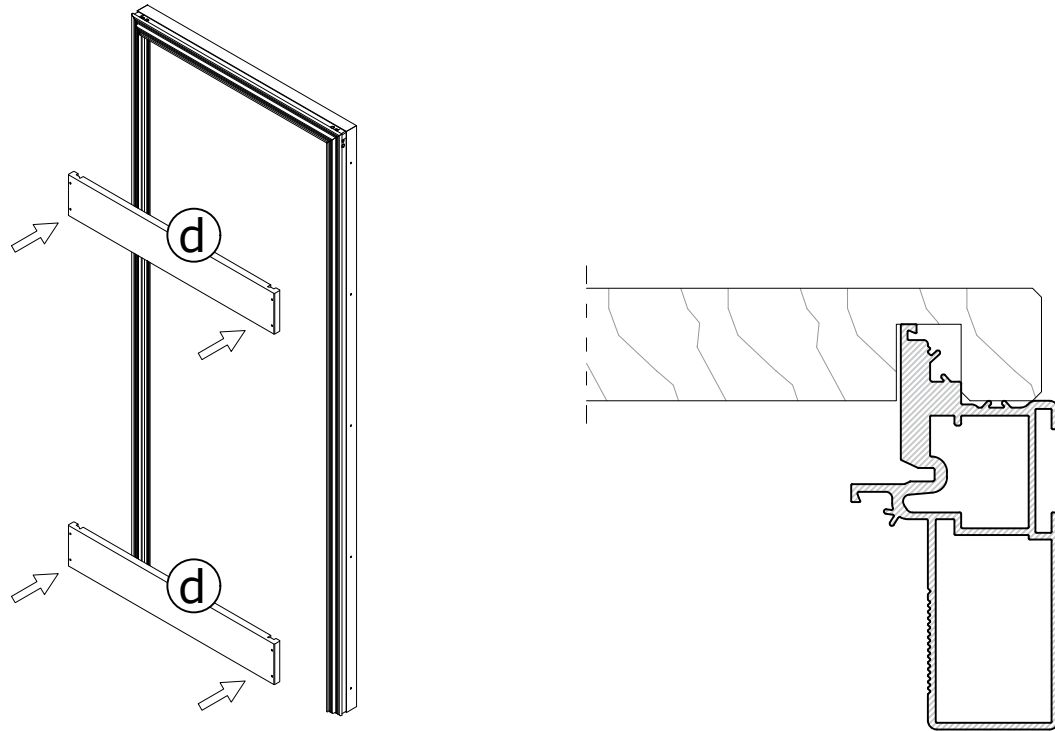
4

Tighten the screws in the L Brackets (e) with the Allen Key.
Reforzar los tornillos en los soportes a L (e) con la llave Allen.

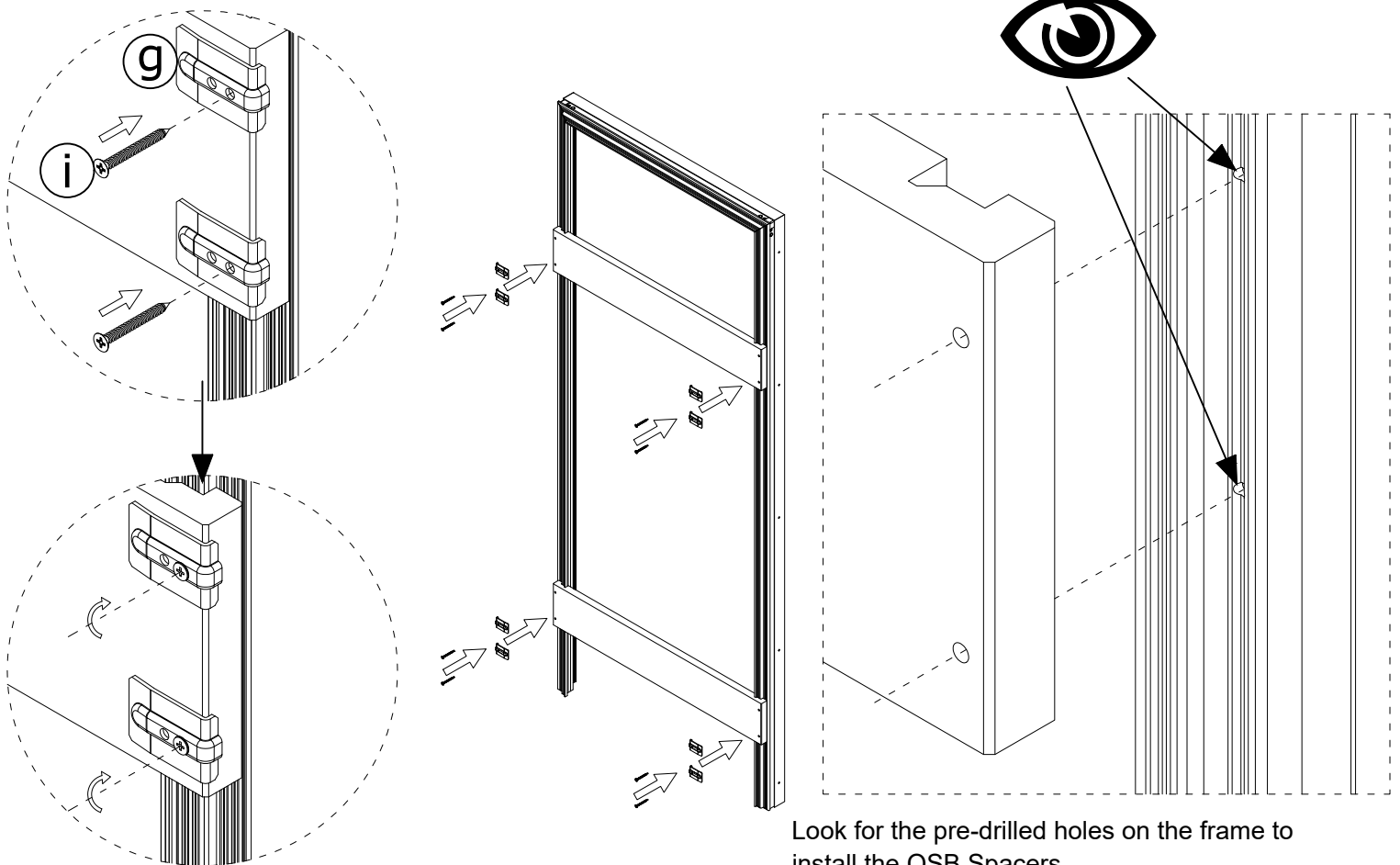


STEP**5**

Attach the spacers (d) to the frame.

Adjuntar los distanciadores (d) al contramarco.**STEP****6**

Fix the Spacers (d) to the frame using the Plates (g) and the screws (i).

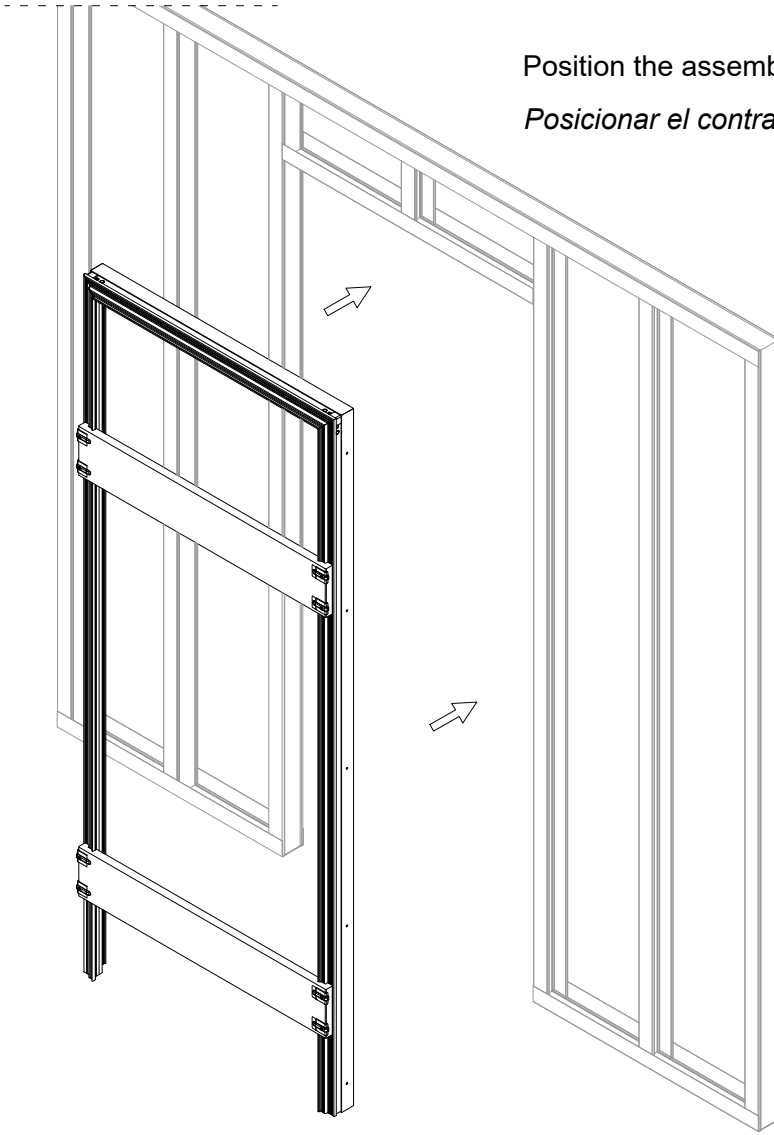
Fijar los distanciadores (d) al contramarco utilizando las placas (g) y los tornillos (i).

Look for the pre-drilled holes on the frame to install the OSB Spacers.

Buscar los agujeros pre-perforados en el contramarco para instalar los espaciadores en OSB.

STEP

7

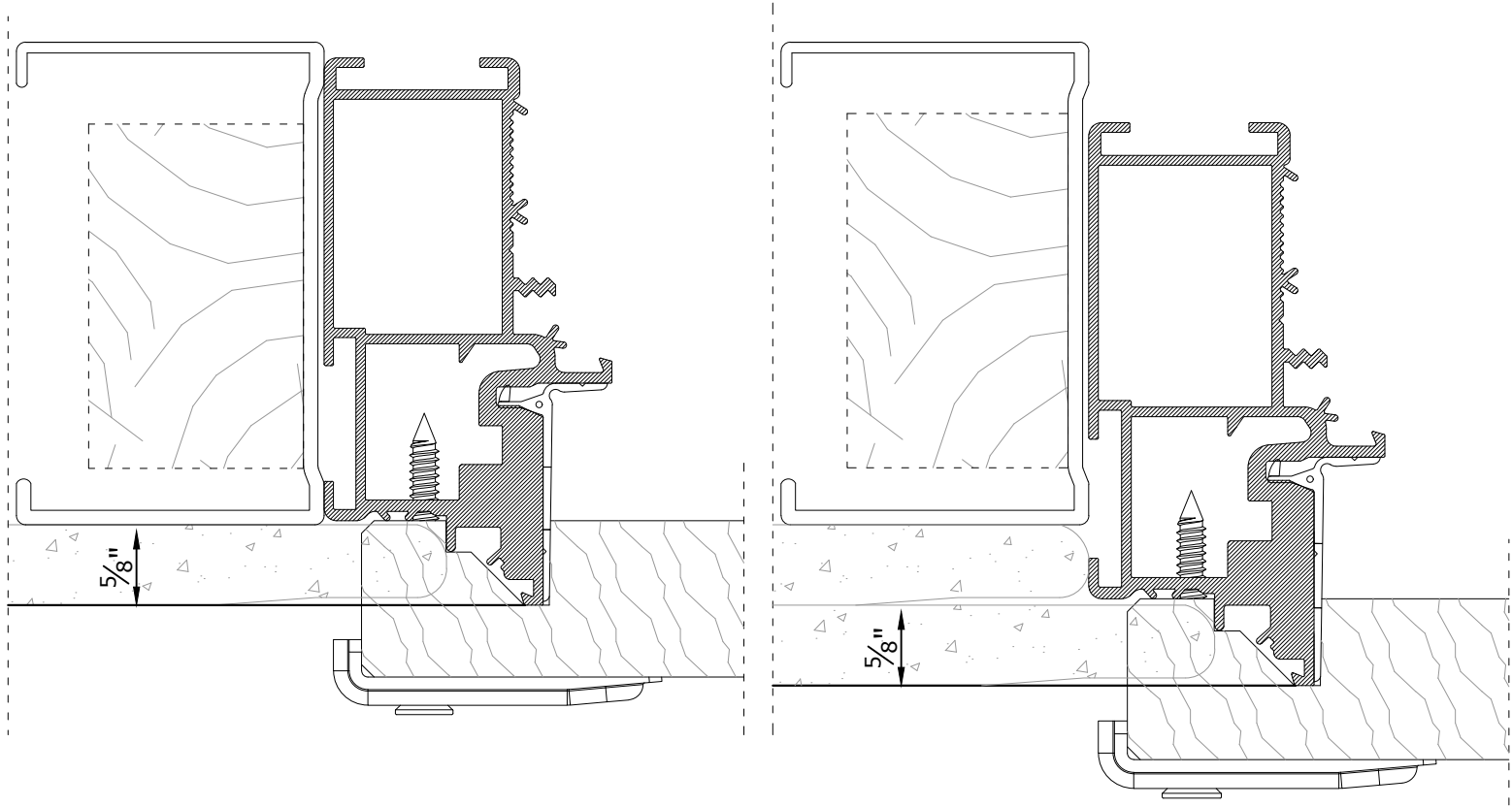


Position the assembled frame to the stud structure.

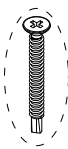
Posicionar el contramarco ensamblado en la estructura.

Example of installation with one or two drywall layers.

Ejemplo de instalación con una o dos placas de cartón yeso.



STEP 8

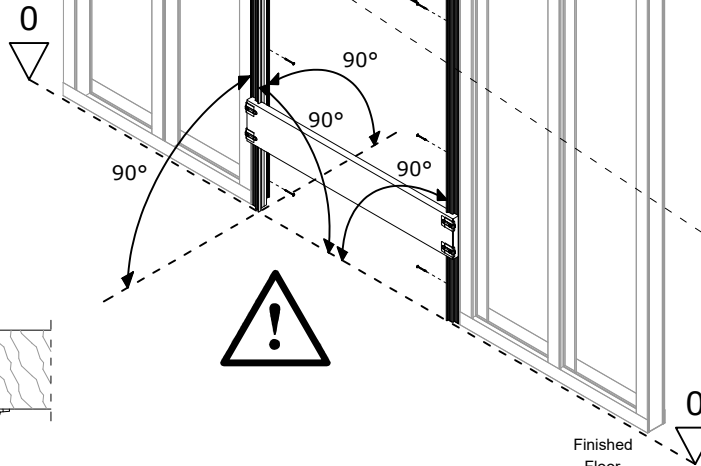
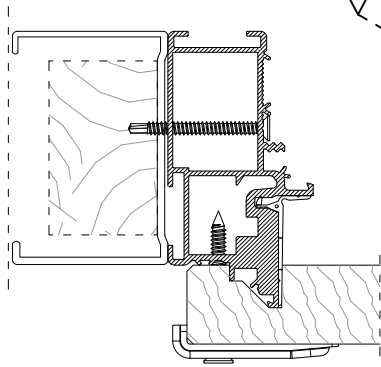


(EN) NOT SUPPLIED

(ES) PIEZA NO SUMINISTRADA

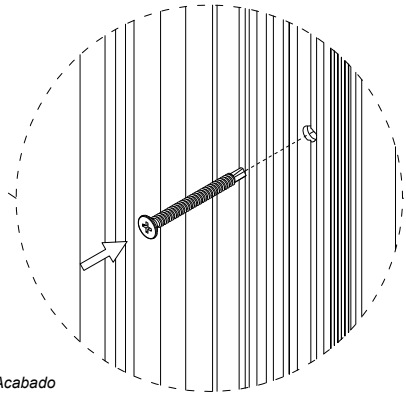
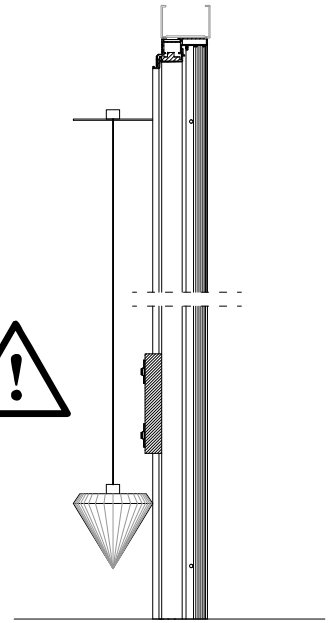
Fix the frame to the stud structure with screws making sure it is true and square.

Fijar el contramarco a la estructura con los tornillos y asegurar que es escuadrada.

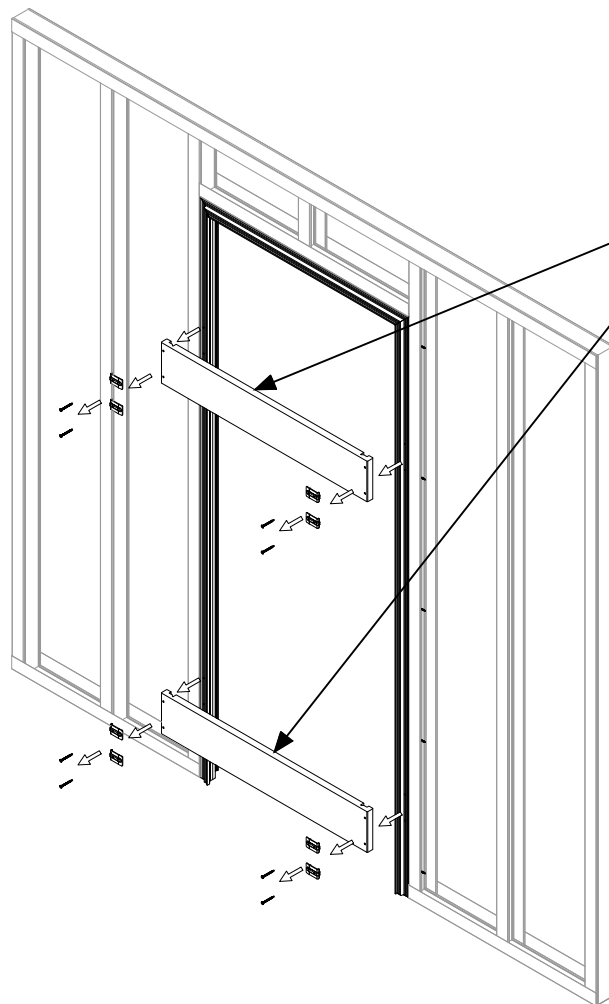


Finished Floor Level

Acabado al Ras del Suelo



STEP 9

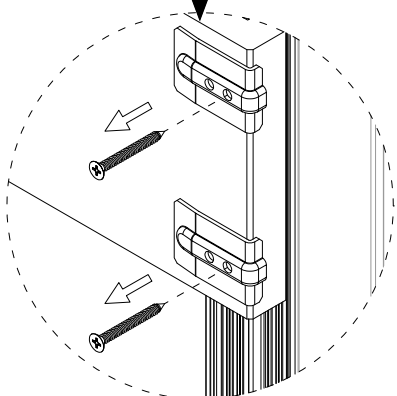
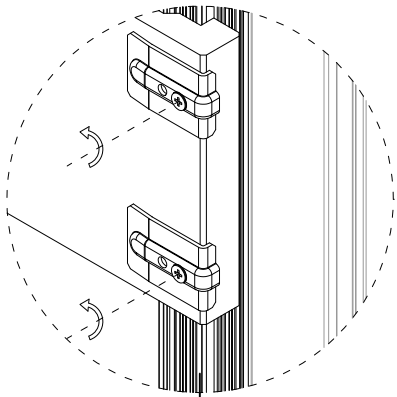


(EN) ONLY REMOVE AFTER FRAME HAS BEEN ATTACHED TO THE STUDS

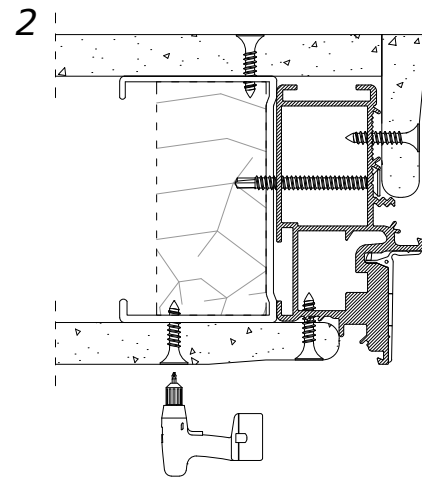
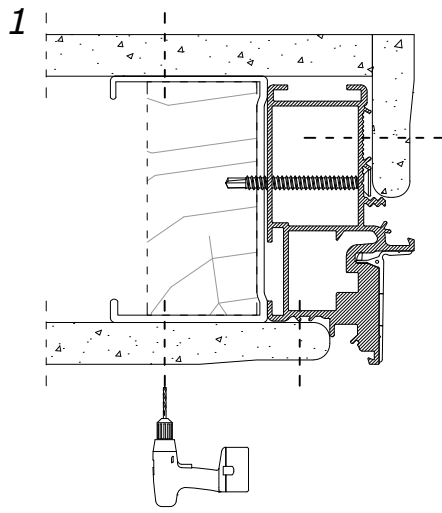
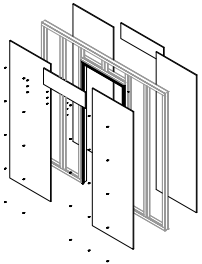
(ES) REMOVER SOLO DESPUÉS DEL COMPLETO ANCLAJE

Remove the Spacers (d) from the frame.

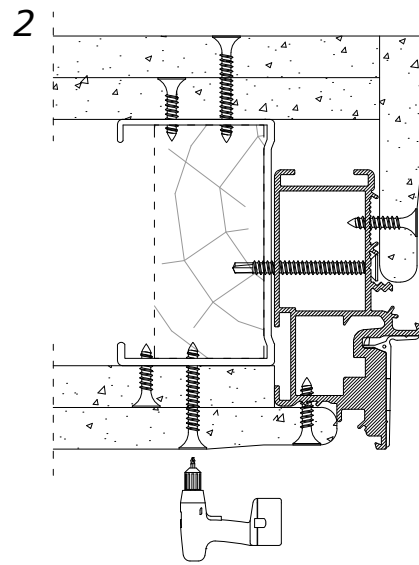
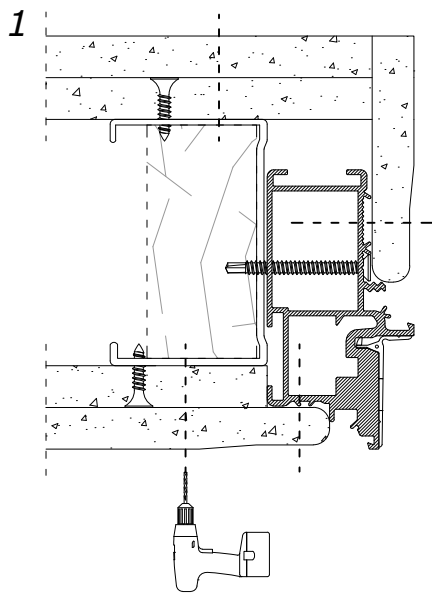
Retirar los distanciadores (d) da la estructura.



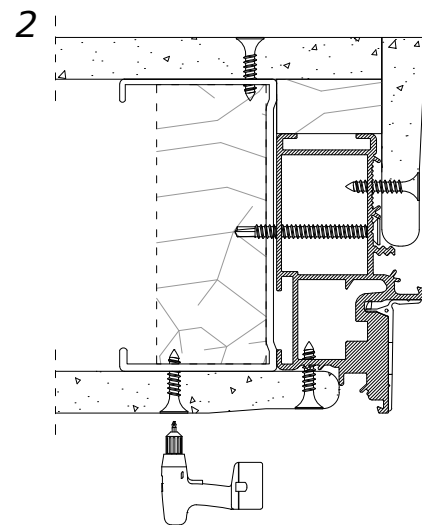
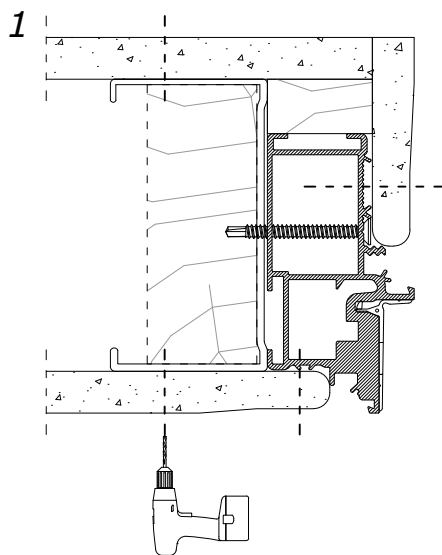
STEP
10



Frame on stud wall with one drywall layer - Stud Width 3-1/2"
Contramarco en la pared de cartón yeso con una placa - Estructura 3-1/2"

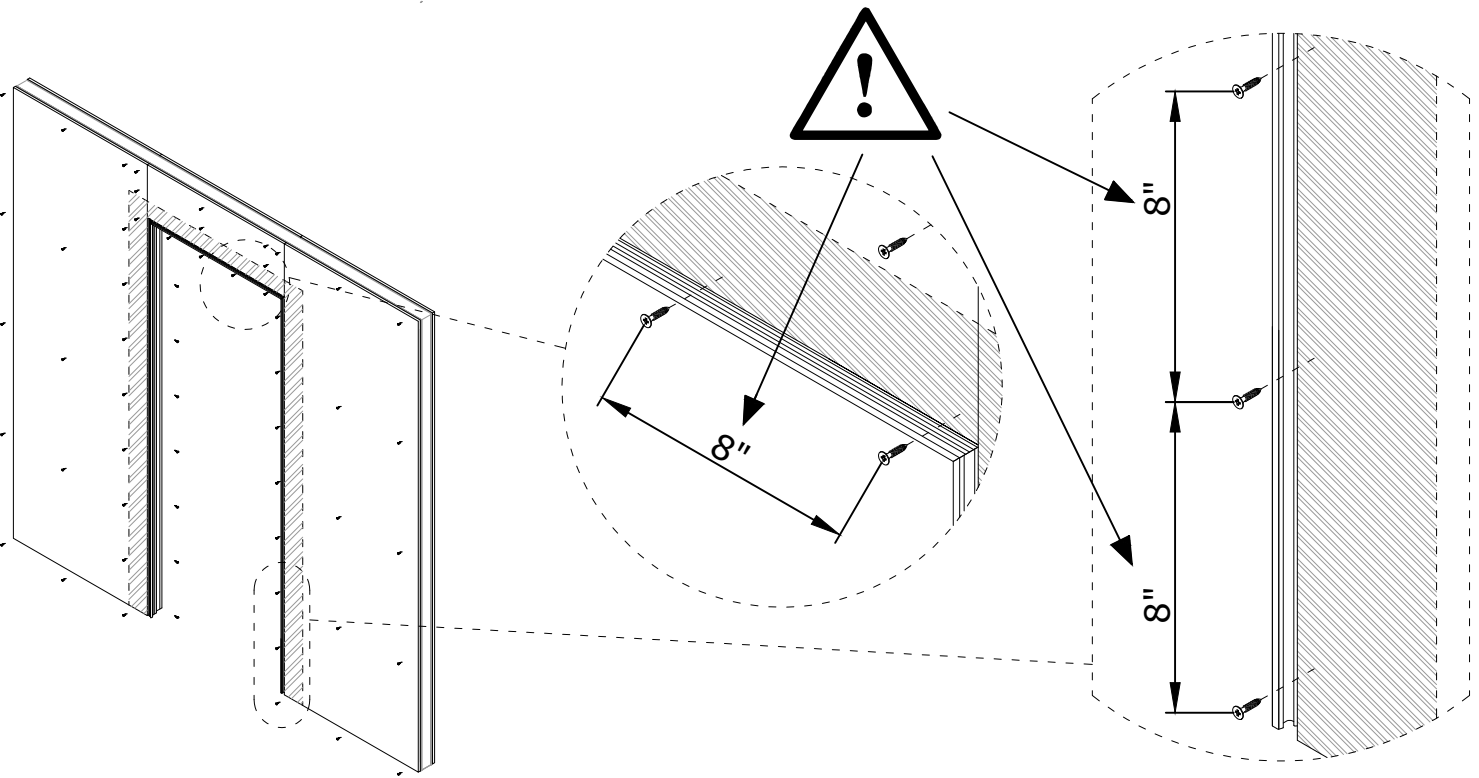


Frame on stud wall with two drywall layers - Stud Width 3-1/2"
Contramarco en la pared de cartón yeso con dos placas - Estructura 3-1/2"



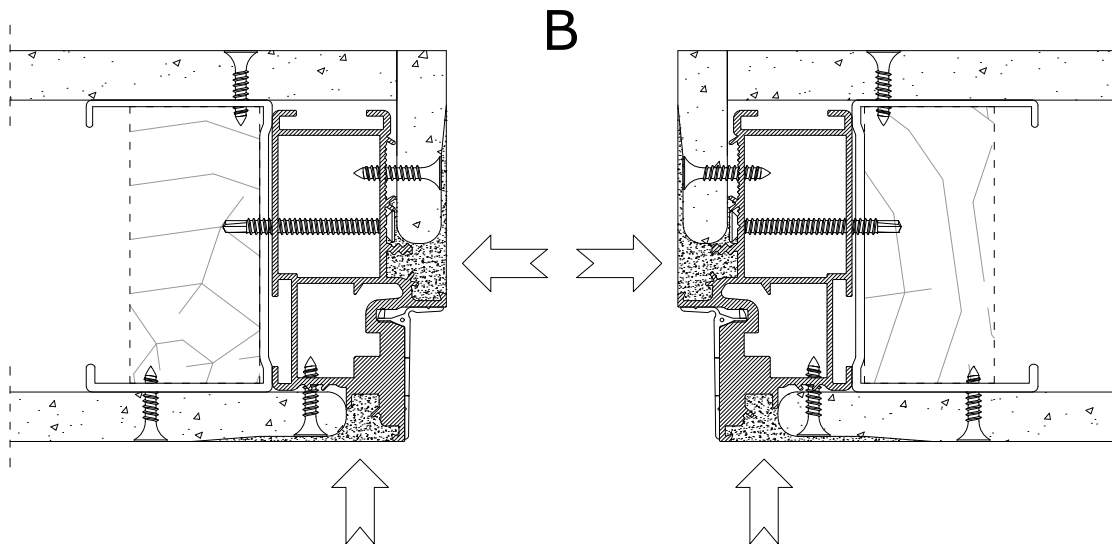
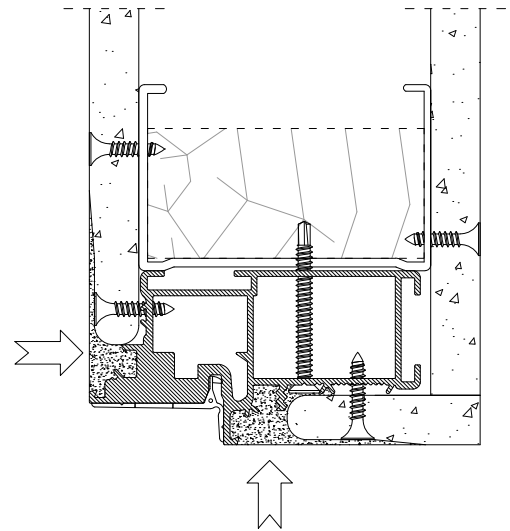
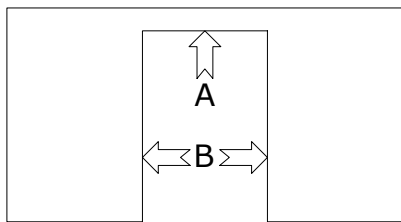
Frame on stud wall with one drywall layer - Stud Width 5-1/2"
Contramarco en la pared de cartón yeso con una placa - Estructura 5-1/2"

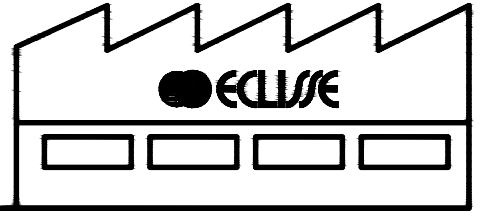
The frame is fixed with screws to the metal/wood structure through the existing holes.
El contramarco se fija con las vides a la estructura metálica/madera a través de los agujeros ya presentes.




STEP
11

Drywall installation instructions.
Aplicación de estuco o escayola.





 **ECLISSE NORTH AMERICA LLC** - Tel.:001 800 614 1474 - info@eclissena.com - www.eclisse.us

www.eclisse.us

